

令和8年度

太田オープン卓球選手権大会

期日: 令和8年5月24日(日)

会場: 太田市運動公園市民体育館

主催: 太田市卓球協会

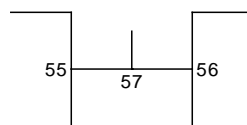
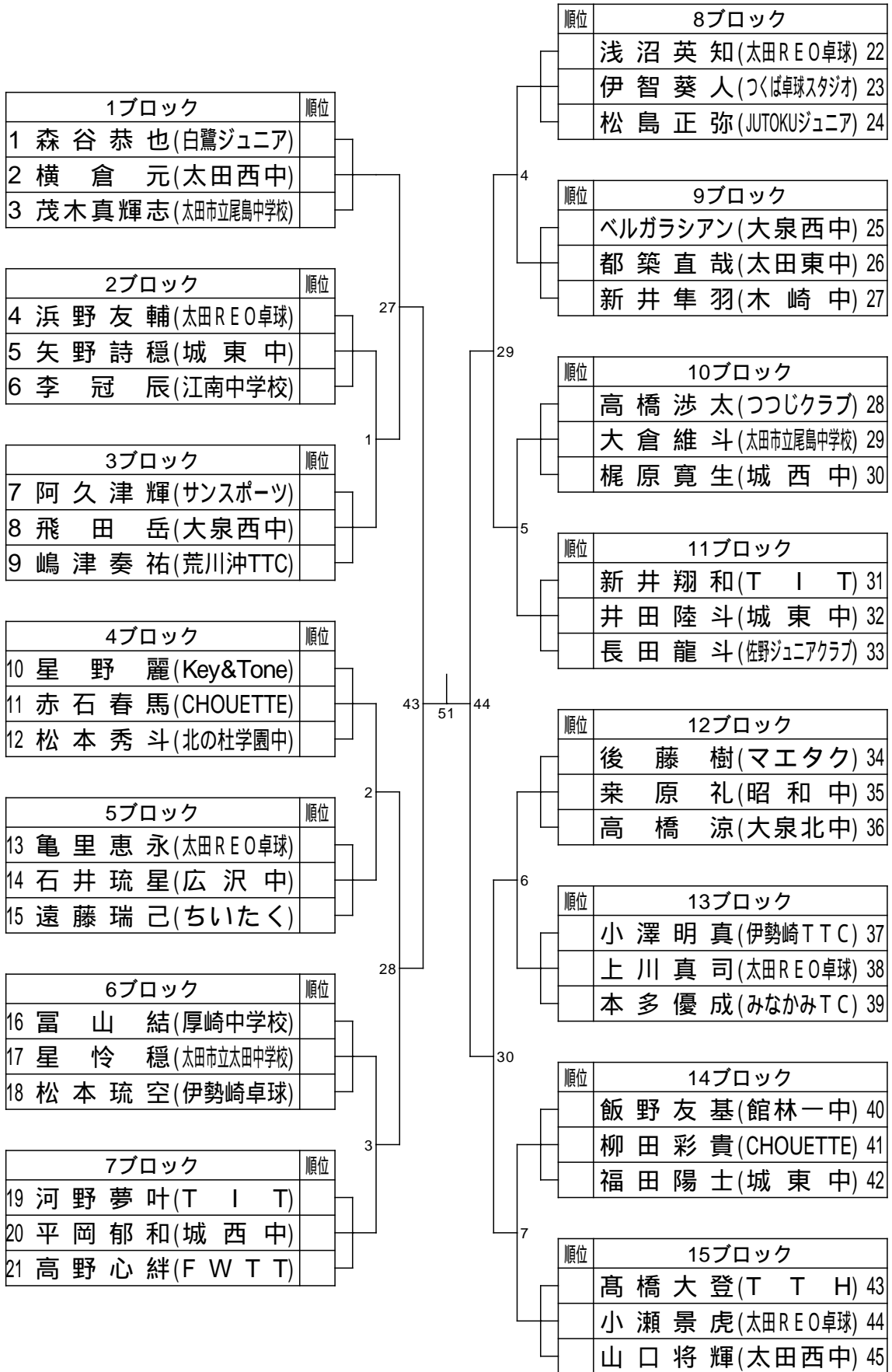
後援: 太田市教育委員会・太田市スポーツ協会

※右記二次元バーコードより
勝ち上がりについて速報いたします。
表示の更新がうまくいかない場合は
一番上の種目を押してHOMEに戻り
再度種目を選んでください。



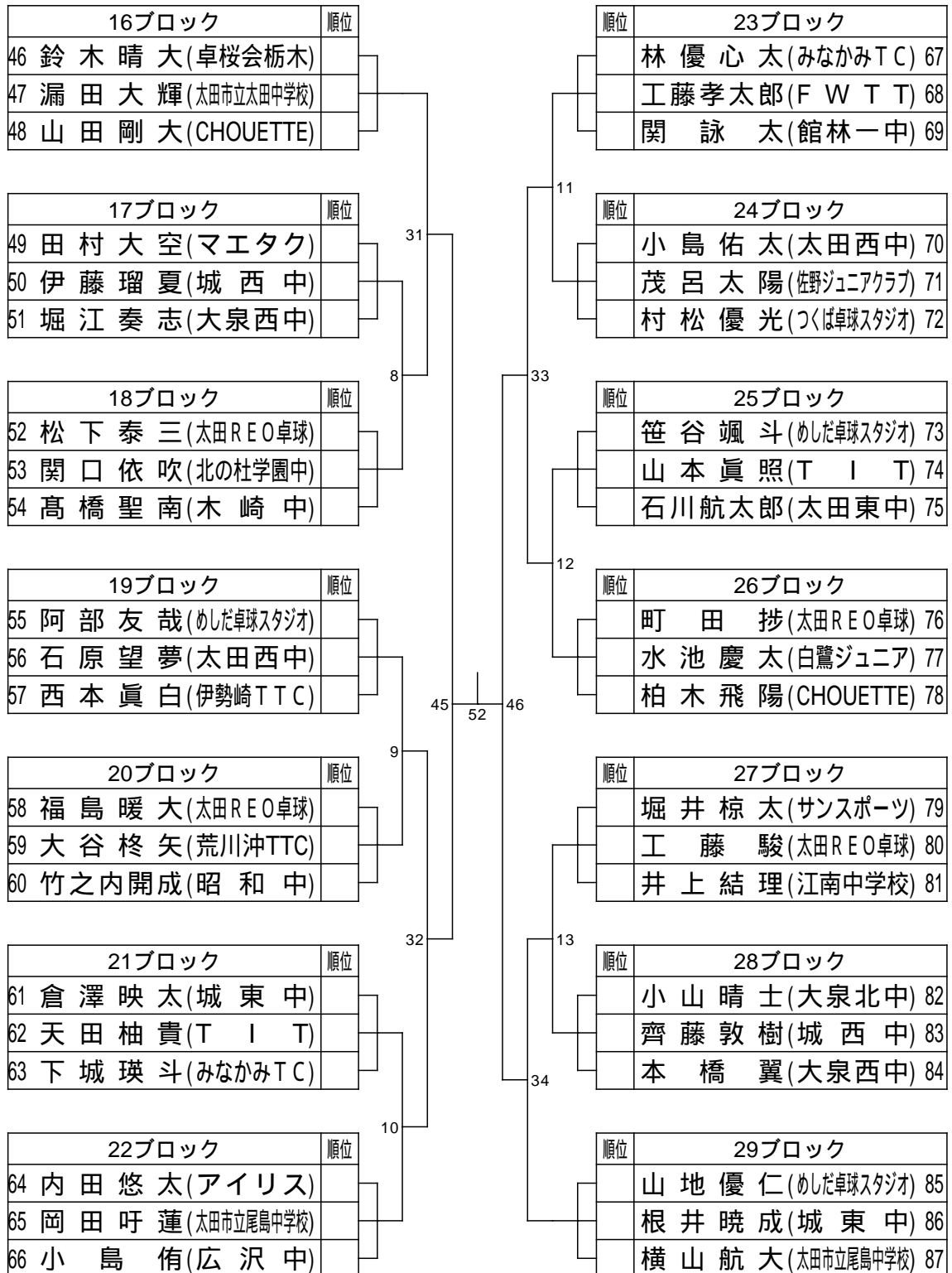
令和8年度 太田オープン卓球選手権大会

男子中学生以下シングルス(1)



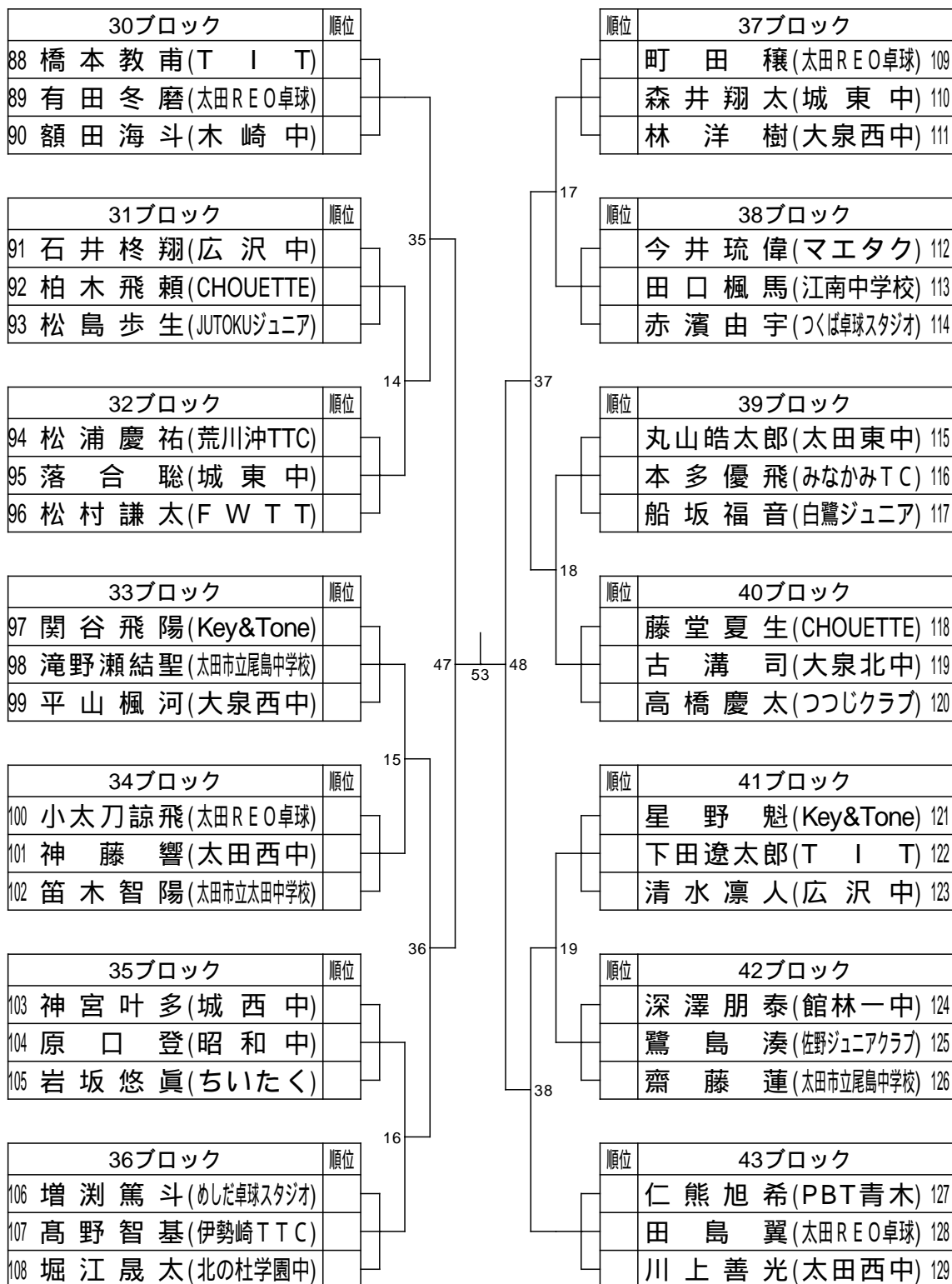
令和8年度 太田オープン卓球選手権大会

男子中学生以下シングルス(2)



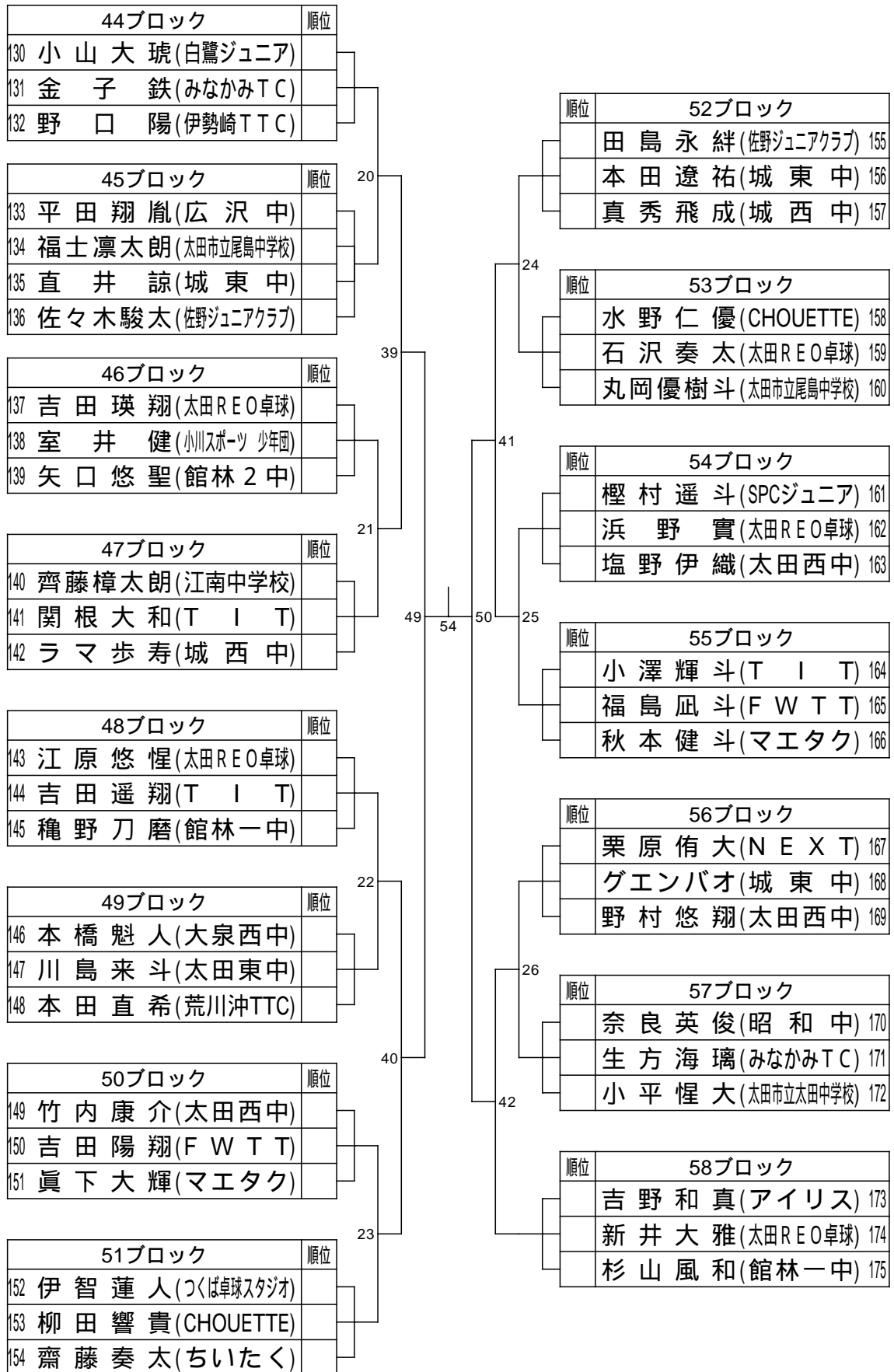
令和8年度 太田オープン卓球選手権大会

男子中学生以下シングルス(3)



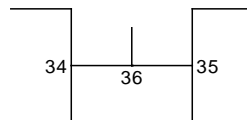
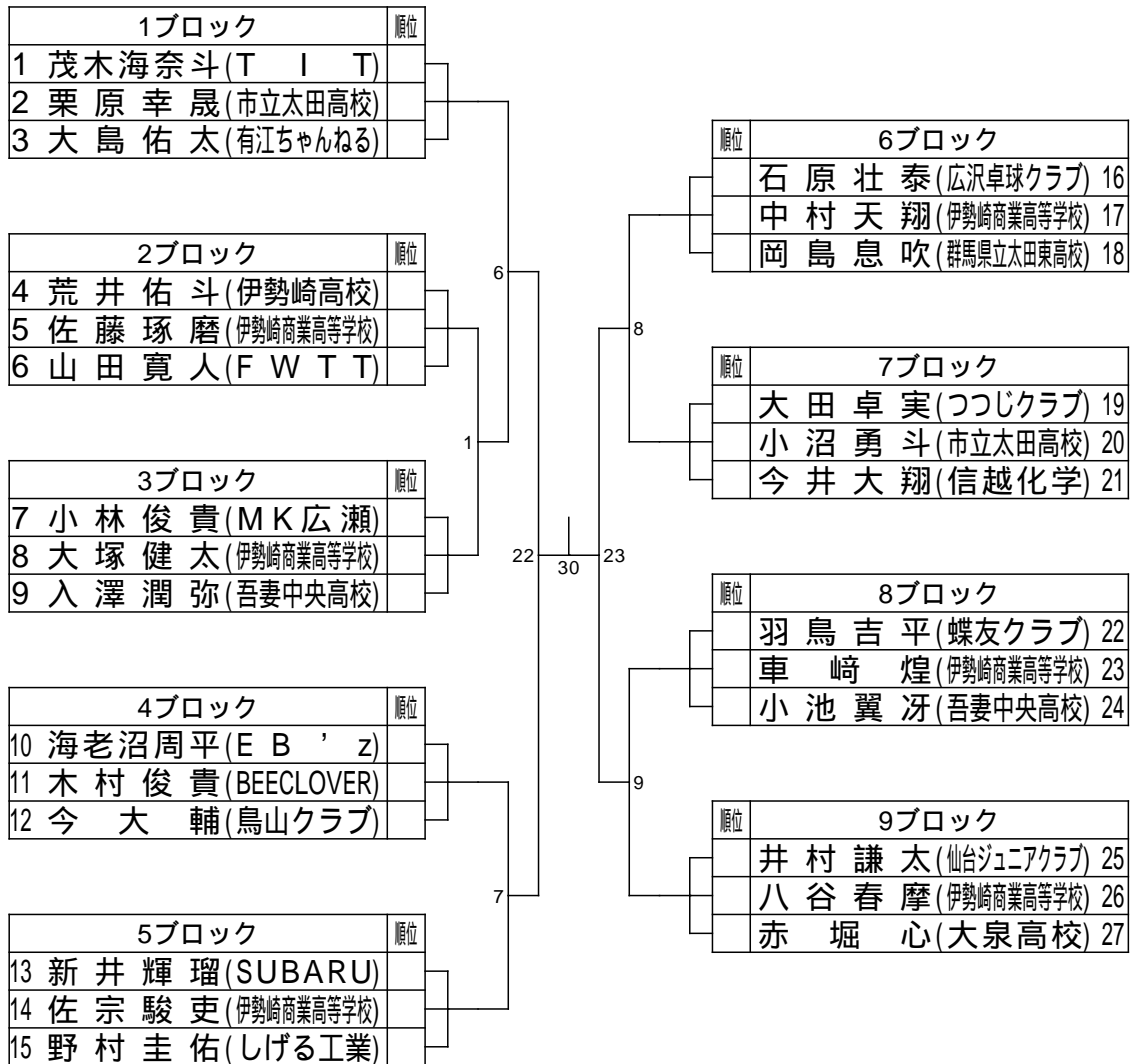
令和8年度 太田オープン卓球選手権大会

男子中学生以下シングルス(4)



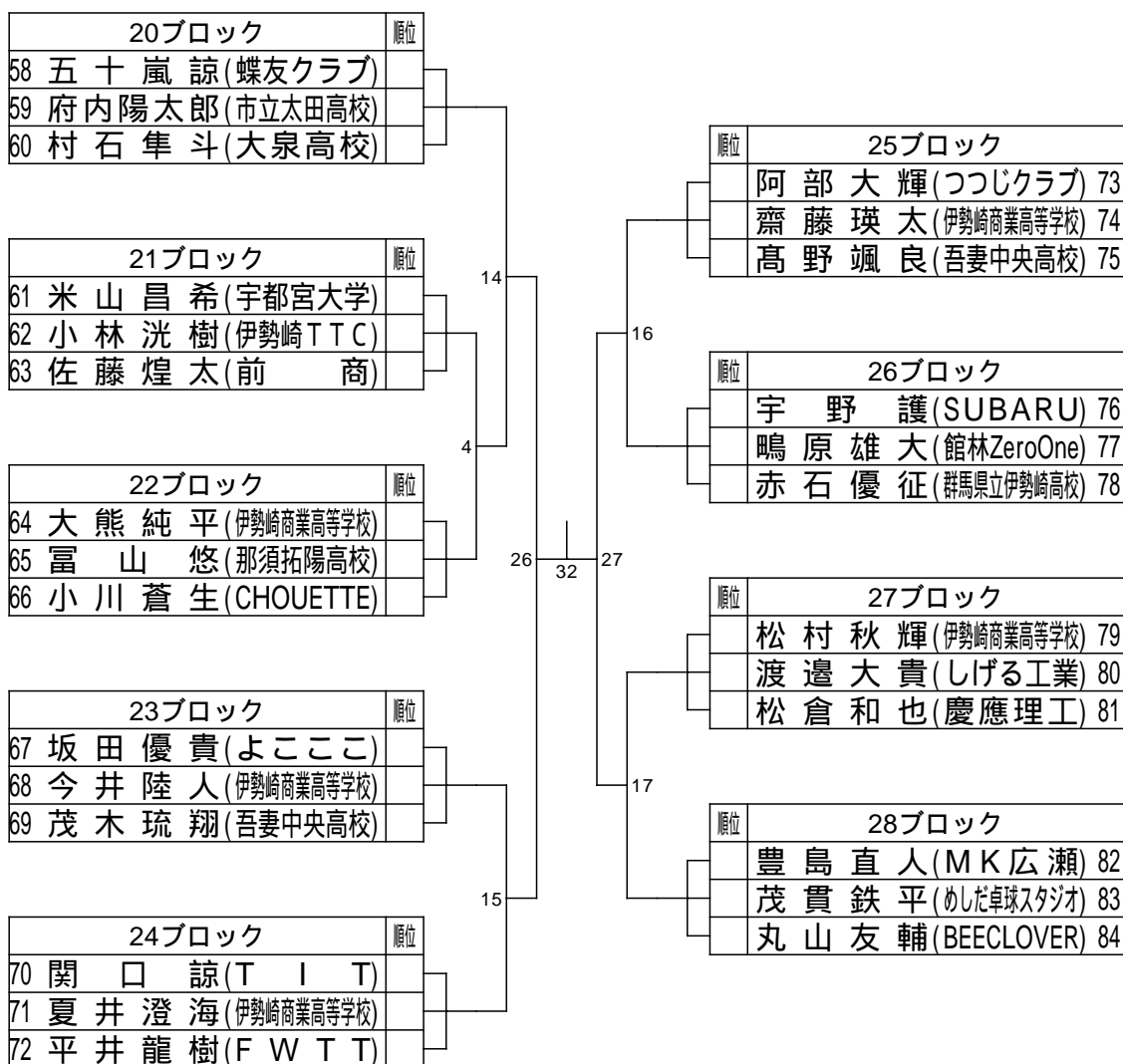
令和8年度 太田オープン卓球選手権大会

男子一般シングルス(1)



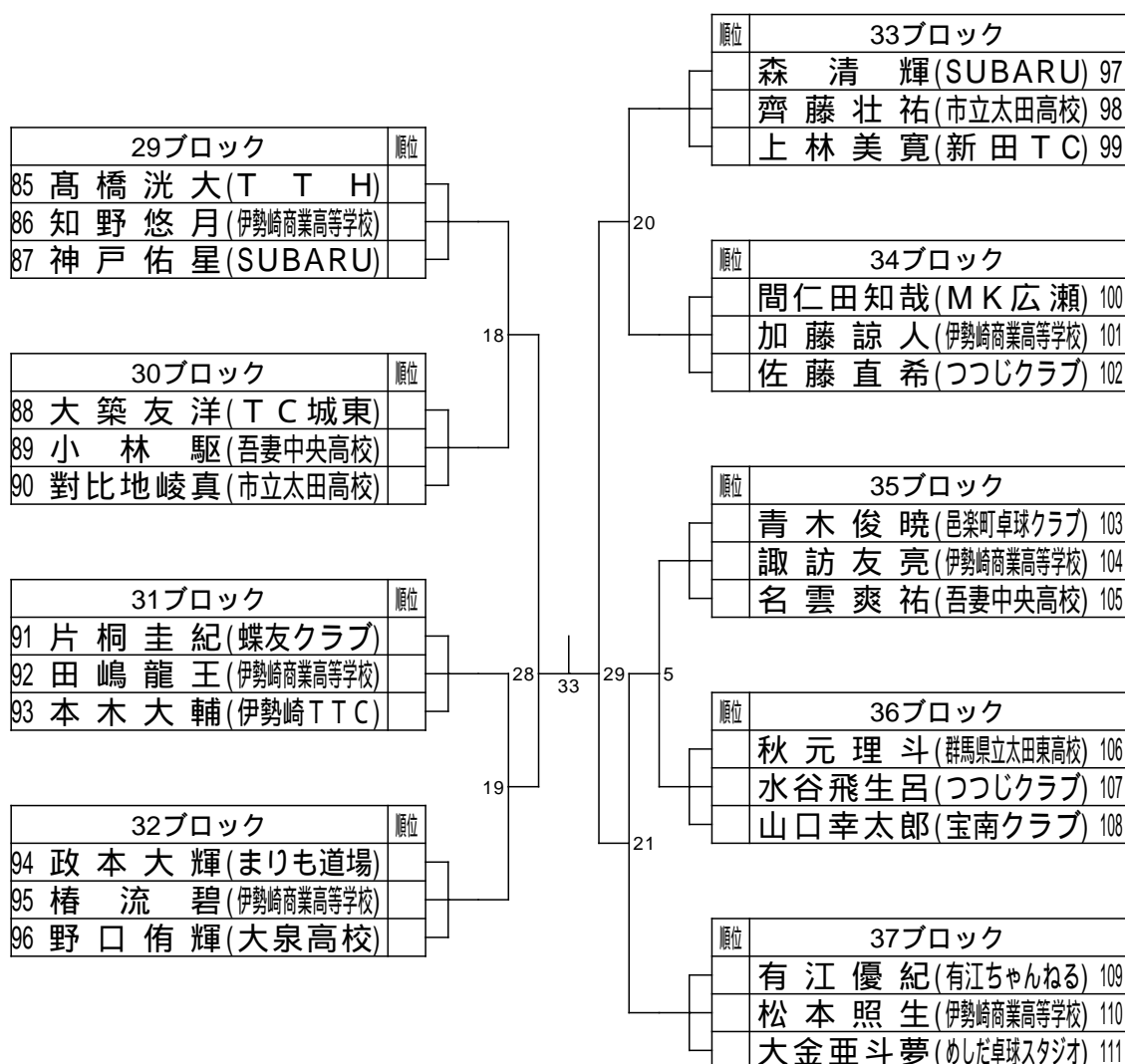
令和8年度 太田オープン卓球選手権大会

男子一般シングルス(3)



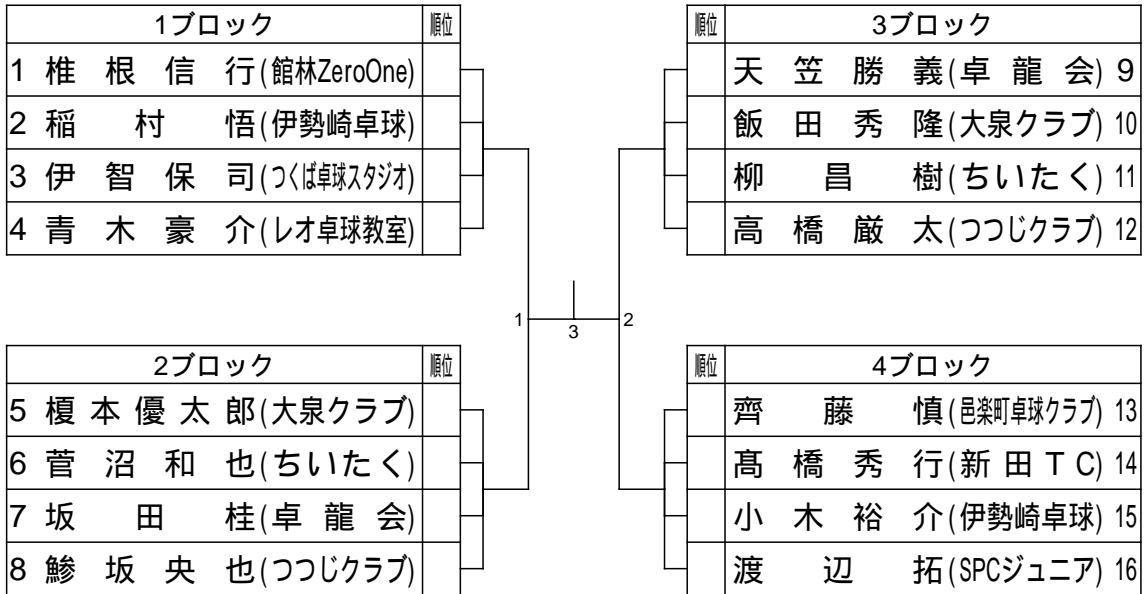
令和8年度 太田オープン卓球選手権大会

男子一般シングルス(4)

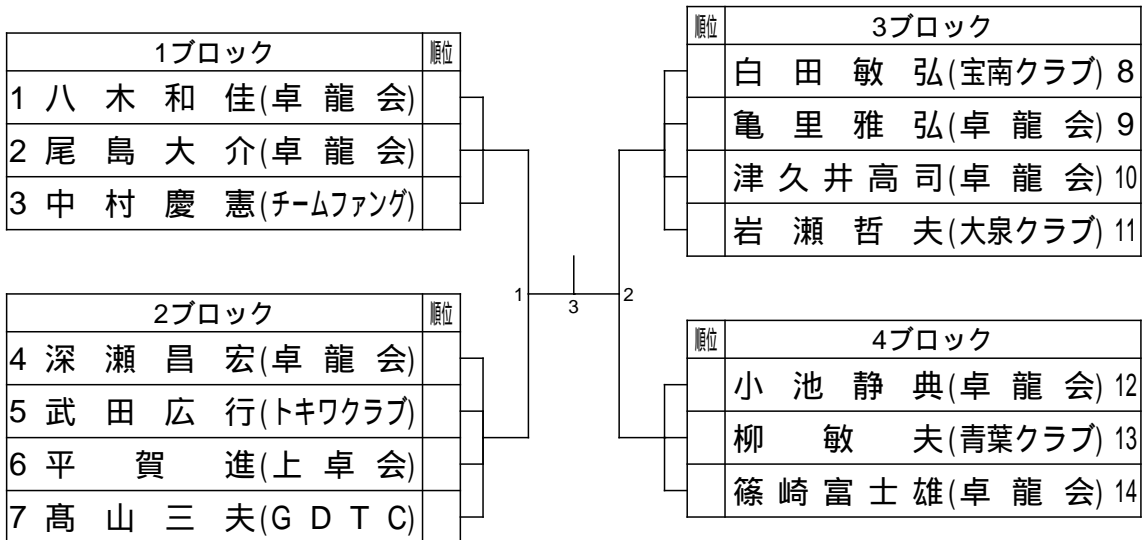


令和8年度 太田オープン卓球選手権大会

男子40歳以上シングルス

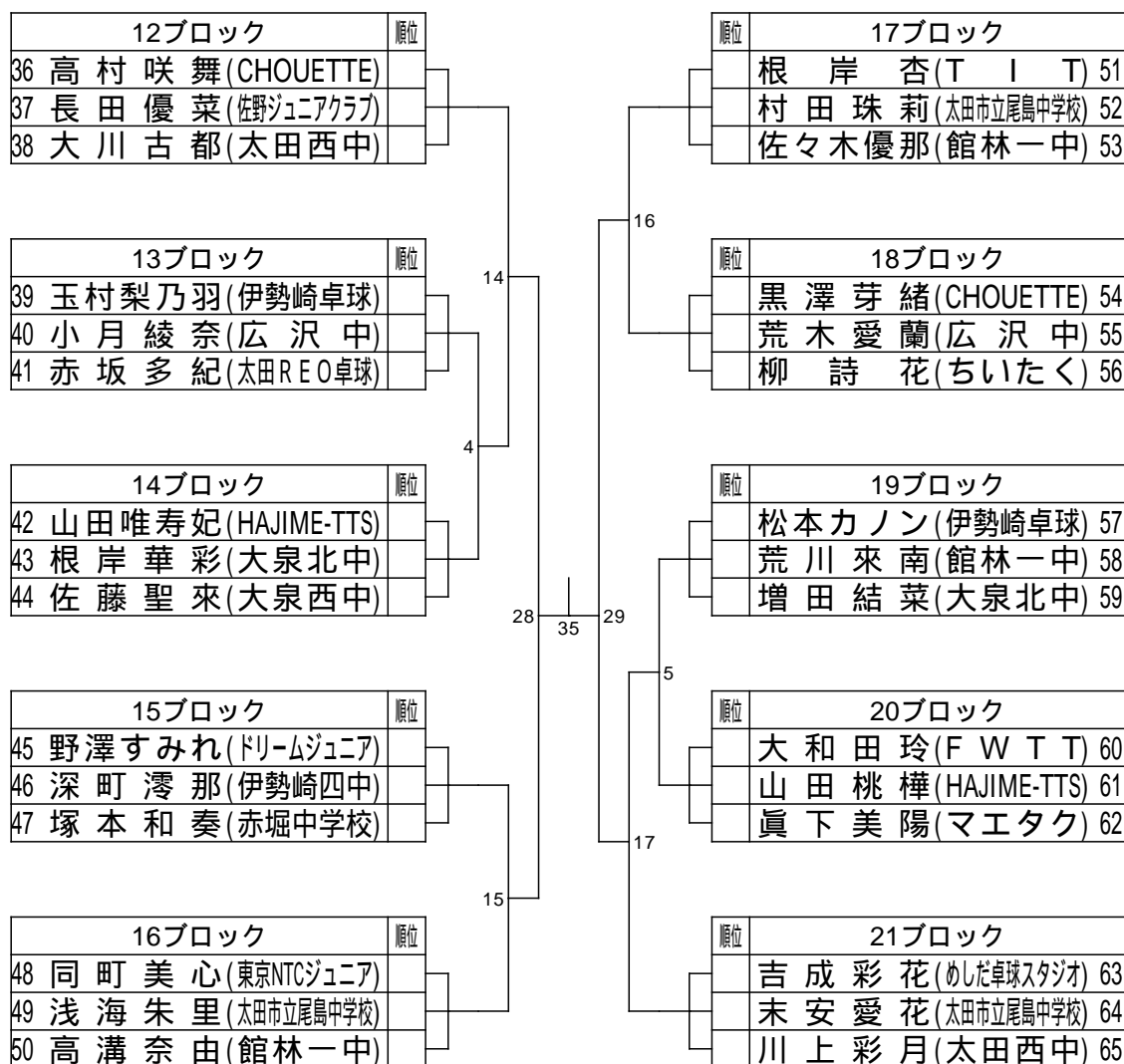


男子60歳以上シングルス



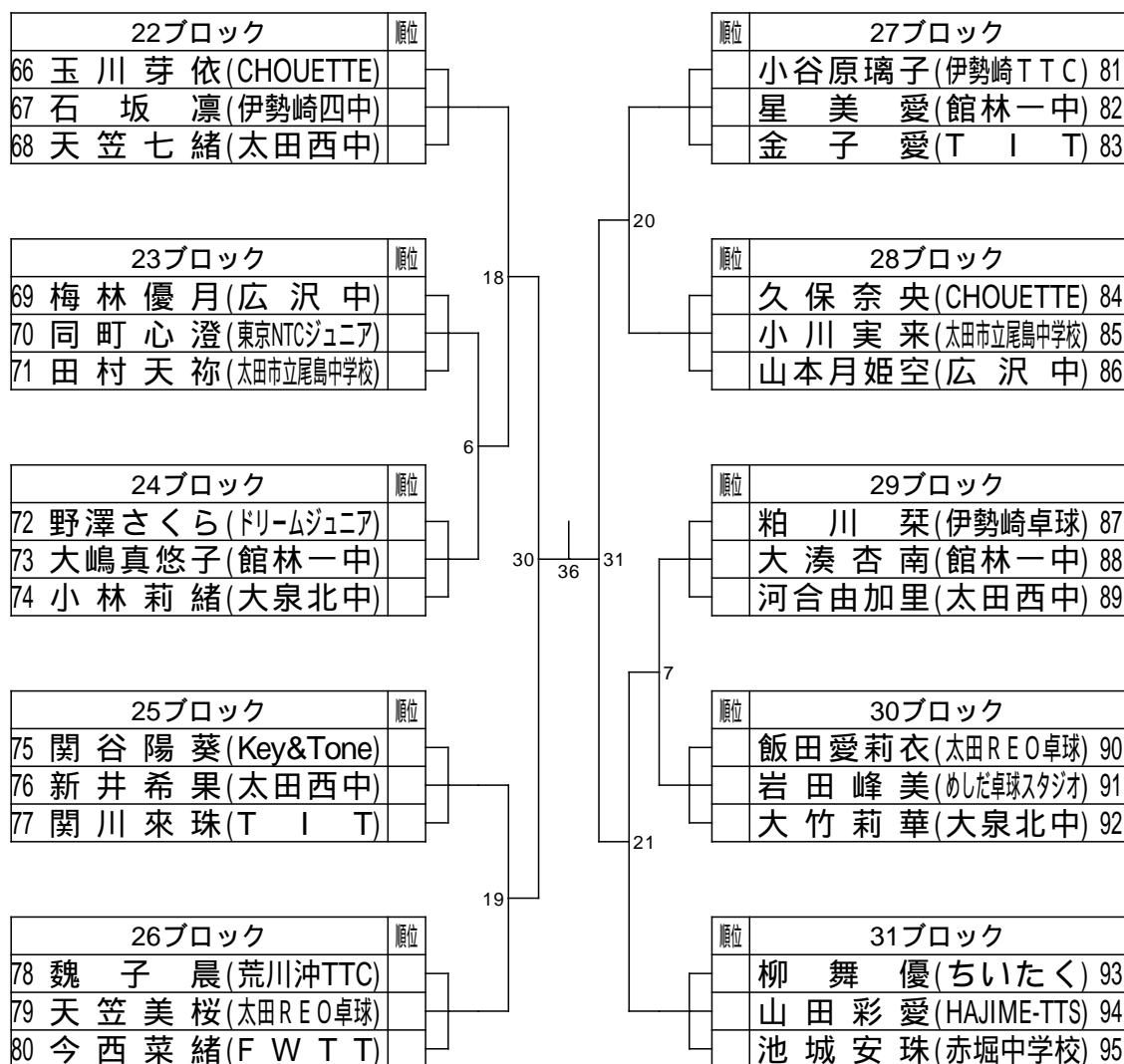
令和8年度 太田オープン卓球選手権大会

女子中学生以下シングルス(2)



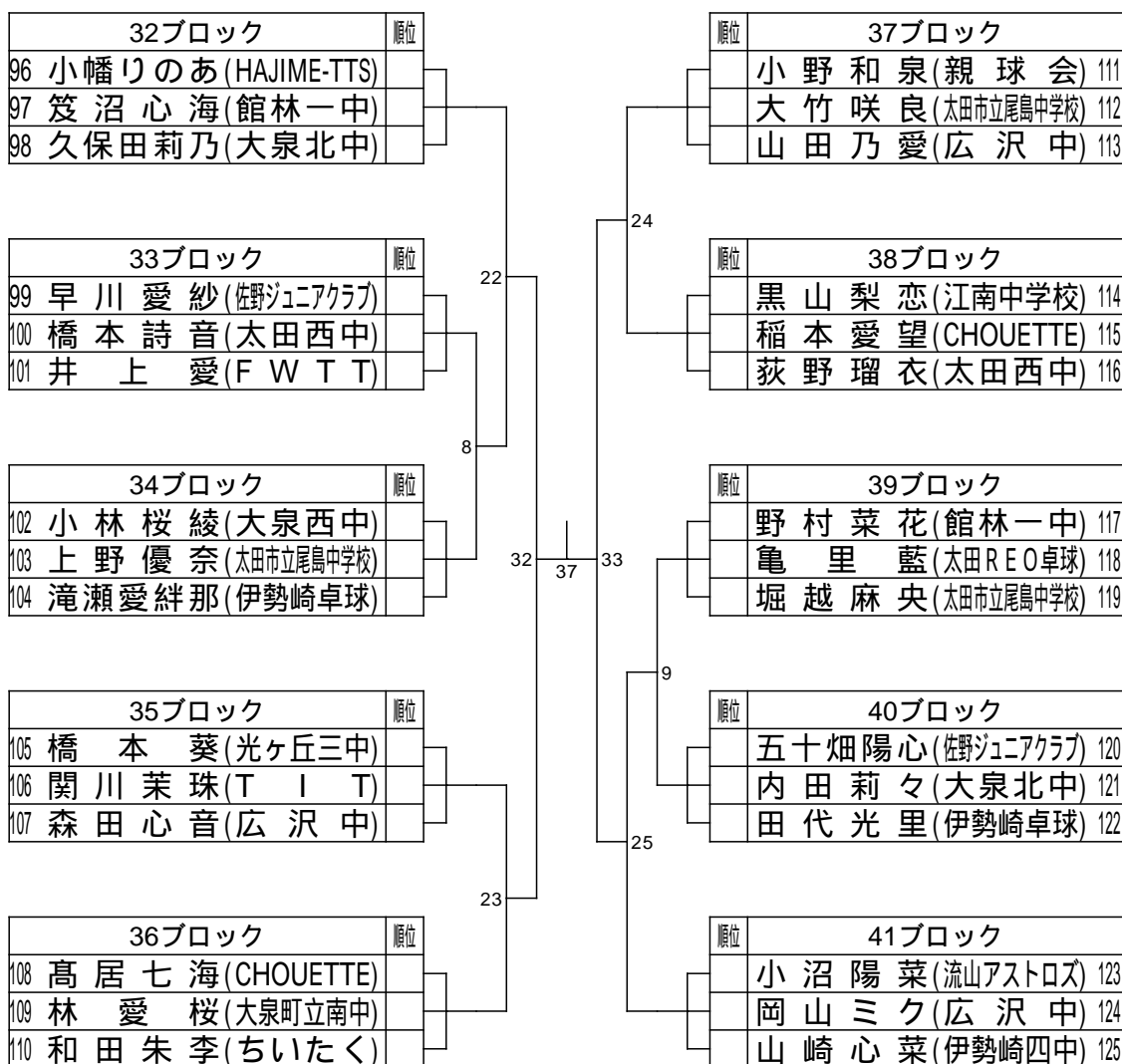
令和8年度 太田オープン卓球選手権大会

女子中学生以下シングルス(3)



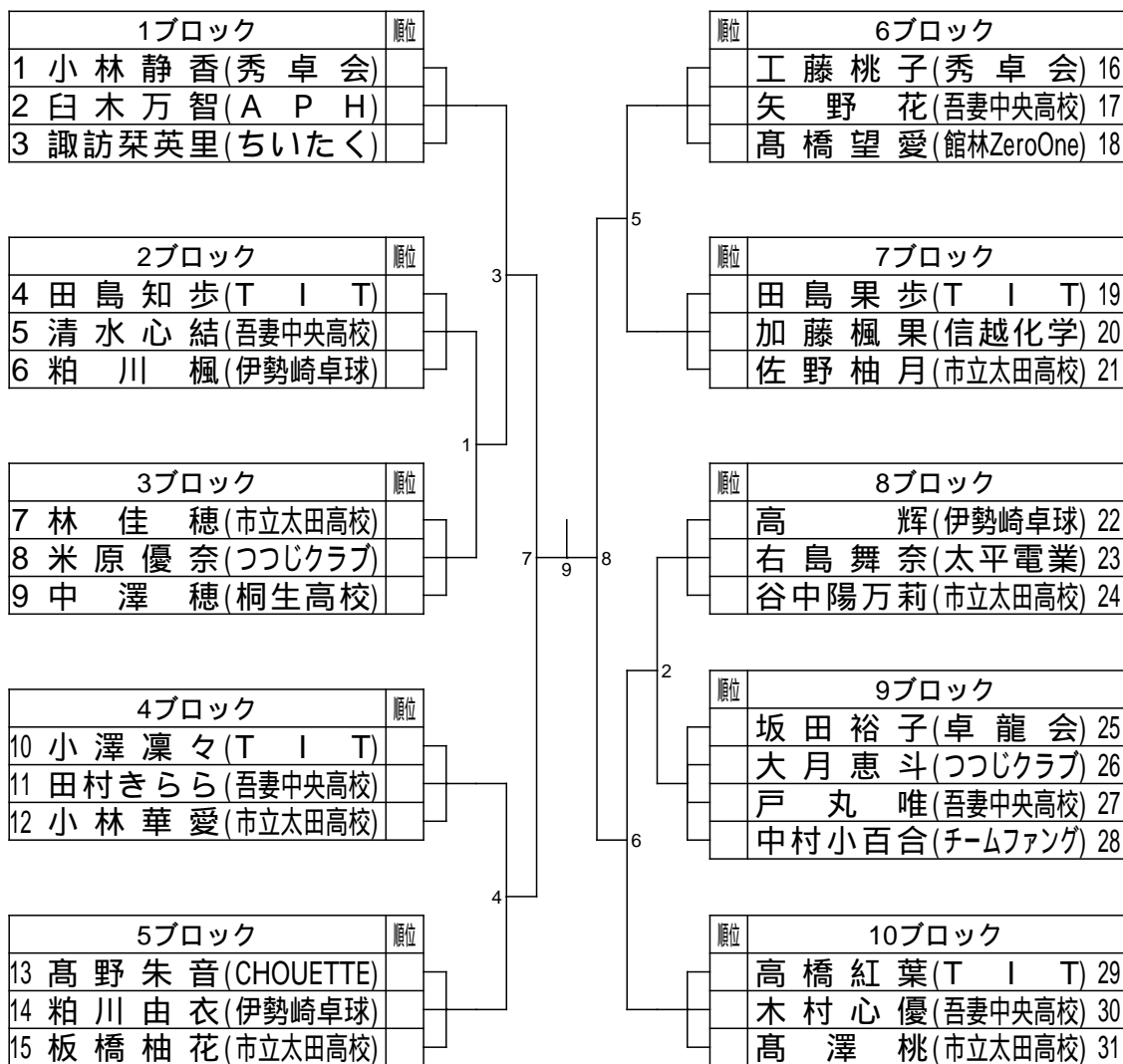
令和8年度 太田オープン卓球選手権大会

女子中学生以下シングルス(4)



令和8年度 太田オープン卓球選手権大会

女子一般シングルス



令和8年度 太田オープン卓球選手権大会
女子年齢合計80歳以上ダブルス

1ブロック		1	2	3	順位
1	野崎光江 (GREENAPPLE) 吉澤里美	/			
2	駒場香織 (卓龍会) 大槻紗希子		/		
3	石倉千恵子 (すまいる) 榛澤美栄子			/	

2ブロック		4	5	6	順位
4	伊瀬裕美子 (卓龍会) 藤生久美子	/			
5	中里佳美 (卓龍会) 原和恵		/		
6	野村千恵子 (すまいる) 田島麗子			/	

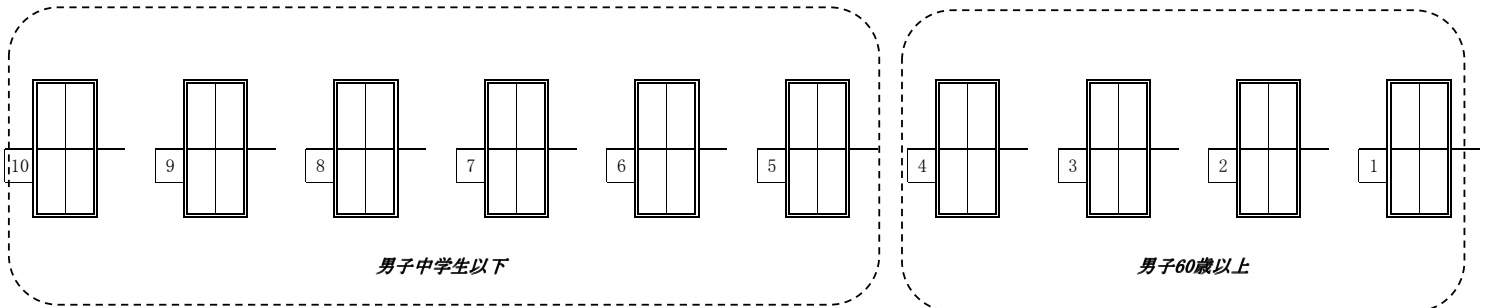
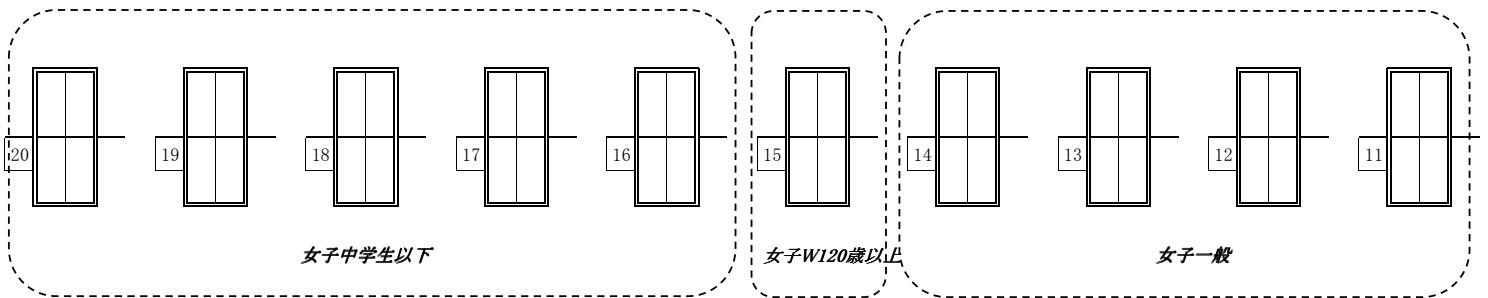
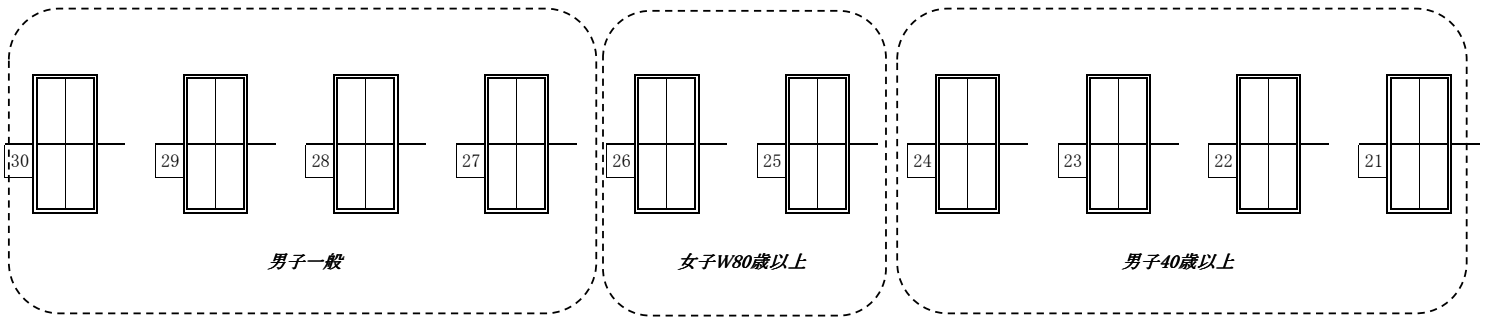
M11

女子年齢合計120歳以上ダブルス

1ブロック		1	2	3	順位
1	飯田智代美 (卓龍会) 北爪裕美	/			
2	御代川常子 (レディース太田) 玉川弘子		/		
3	増倉葉子 (レディース太田) 菱沼みゆき			/	

令和8年度太田オープン卓球選手権大会コート割り

ステージ



進行席

令和8年度太田オープン卓球選手権大会タイムテーブル

コート	9:00	9:15	9:30	9:45	10:00	10:15	10:30	10:45	11:00	11:15	11:30	11:45	12:00	12:15	12:30	12:45	13:00	13:15	13:30	13:45	14:00	14:15	14:30	14:45	15:00	15:15	15:30	15:45	16:00	16:15	16:30	16:45	17:00	17:15	17:30	17:45	18:00				
1	60男2			60男1		60男決1		60男決勝					男中36			男中47			男中57			男中決4		男中決14		男中決24															
2	60男2			60男4		60男決2					男中25			男中37			男中48			男中1			男中決5		男中決15		男中決25		男中決34		男中決43										
3	60男3			男中8		男中17			男中26			男中38			男中49			男中16			男中決6		男中決16		男中決26		男中決35		男中決44												
4	60男3			男中9		男中18			男中27			男中39			男中50			男中29			男中決7		男中決17		男中決27		男中決36		男中決45		男中決51										
5	男中2			男中10		男中19			男中28			男中40			男中51			男中30			男中決8		男中決18		男中決28		男中決37		男中決46		男中決52		男中準決55		男中決勝						
6	男中3			男中11		男中20			男中31			男中41			男中52			男中43			男中決9		男中決19		男中決29		男中決38		男中決47		男中決53		男中準決56								
7	男中4			男中12		男中21			男中32			男中42			男中53			男中58			男中決10		男中決20		男中決30		男中決39		男中決48		男中決54										
8	男中5			男中13		男中22			男中33			男中44			男中54			男中決1		男中決11		男中決21		男中決31		男中決40		男中決49													
9	男中6			男中14		男中23			男中34			男中45			男中55			男中決2		男中決12		男中決22		男中決32		男中決41		男中決50													
10	男中7			男中15		男中24			男中35			男中46			男中56			男中決3		男中決13		男中決23		男中決33		男中決42															
11	女一般2			女一般1		女一般6			女一般決1		女一般決3		女一般決7		女一般決勝		女中37			女中決8																					
12	女一般3			女一般4		女一般7			女一般決2		女一般決6		女一般決8		女中22			女中38		女中決9		女中決18		女中決26																	
13	女一般8			女一般5		女一般10			女一般決4		女一般決5				女中25			女中41		女中決10		女中決19		女中決27																	
14	女一般9			女中20			女中34			女中11			女中26			女中決1		女中決11		女中決20		女中決28		女中決34																	
15	女W120以上			女中23			女中39			女中12			女中27			女中決2		女中決12		女中決21		女中決29		女中決35		女中準決38		女中決勝													
16	女中2			女中10			女中40			女中15			女中28			女中決3		女中決13		女中決22		女中決30		女中決36		女中準決39															
17	女中3			女中13		女中24			女中1			女中16			女中31			女中決4		女中決14		女中決23		女中決31		女中決37															
18	女中7			女中29			女中4			女中17			女中32			女中決5		女中決15		女中決24		女中決32																			
19	女中8			女中14		女中30			女中5			女中18			女中35			女中決6		女中決16		女中決25		女中決33																	
20	女中9			女中19		女中33			女中6			女中21			女中36			女中決7		女中決17																					
21	40男1			40男決1		40男決勝					男一般25			男一般37			男一般決10		男一般決20																						
22	40男2			40男決2					男一般10			男一般26			男一般決1		男一般決11		男一般決21																						
23	40男3			男一般36			男一般13			男一般27			男一般決2			男一般決12		男一般決22				男一般決30																			
24	40男4			男一般1			男一般14			男一般28			男一般決3			男一般決13		男一般決23				男一般決31		男一般決34																	
25	女W80以上1		女W80以上決勝		男一般4			男一般15			男一般29			男一般決4		男一般決14		男一般決24		男一般決29		男一般決32		男一般決35		男一般決勝35															
26	女W80以上2		男一般17			男一般5			男一般16			男一般30			男一般決5		男一般決15		男一般決25				男一般決33																		
27	男一般2			男一般18			男一般6			男一般19			男一般31			男一般決6			男一般決16		男一般決26																				
28	男一般3			男一般21			男一般7			男一般20			男一般32			男一般決7			男一般決17		男一般決27																				
29	男一般11			男一般22			男一般8			男一般23			男一般33			男一般決8			男一般決18		男一般決28																				
30	男一般12			男一般35			男一般9			男一般24			男一般34			男一般決9			男一般決19																						

※ 時間はあくまでも目安です。

予選リーグは1試合15分、決勝トーナメントは1試合30分で計算されております。

ご自身のブロックがあるコートの進行状況をご確認願います。

コートが空いたらすぐに試合に入ってください。